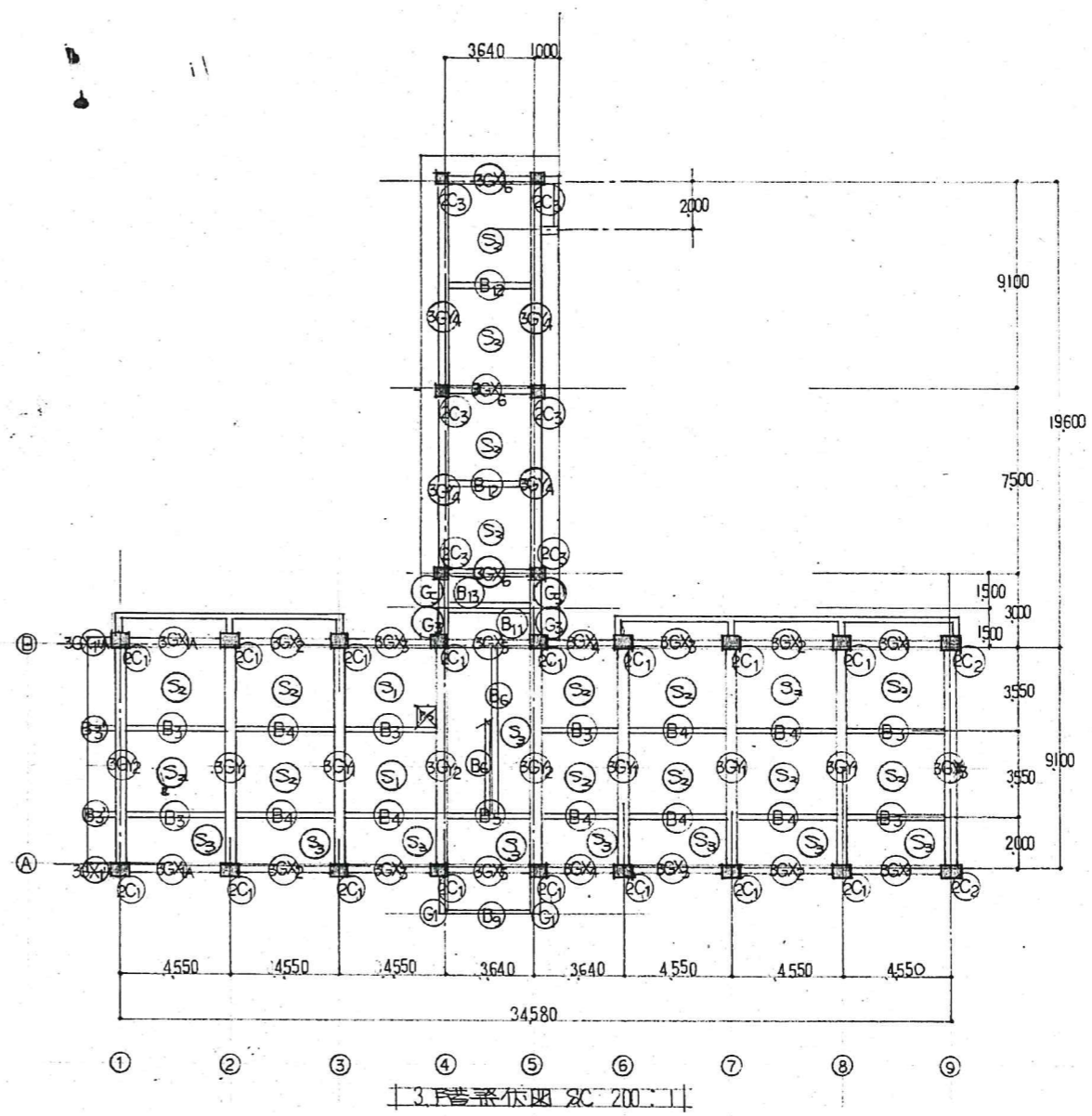
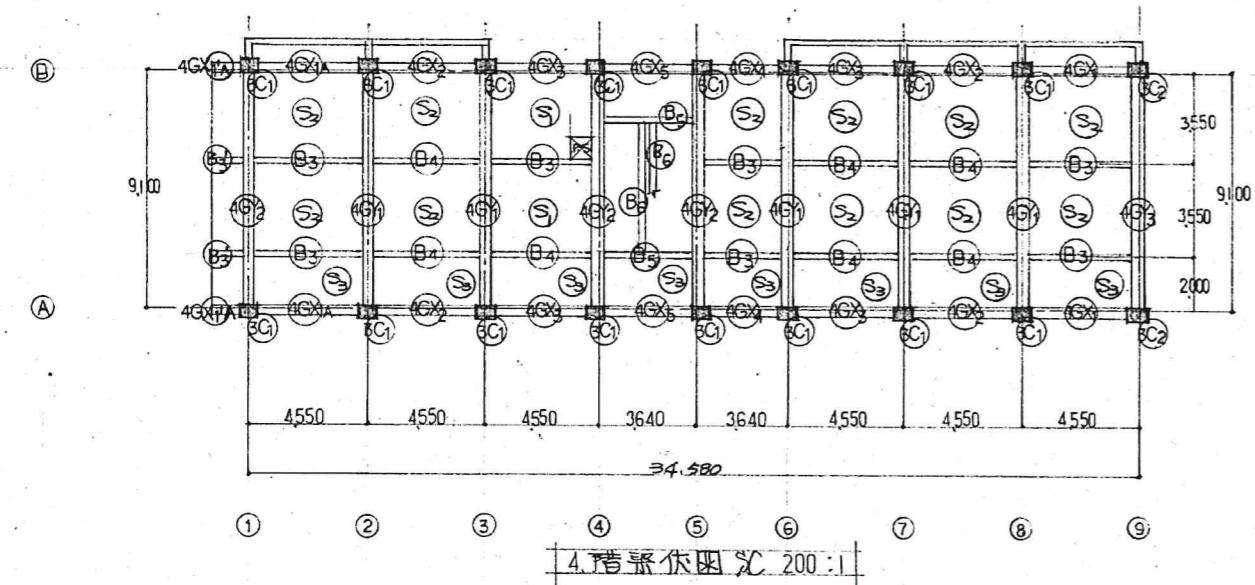
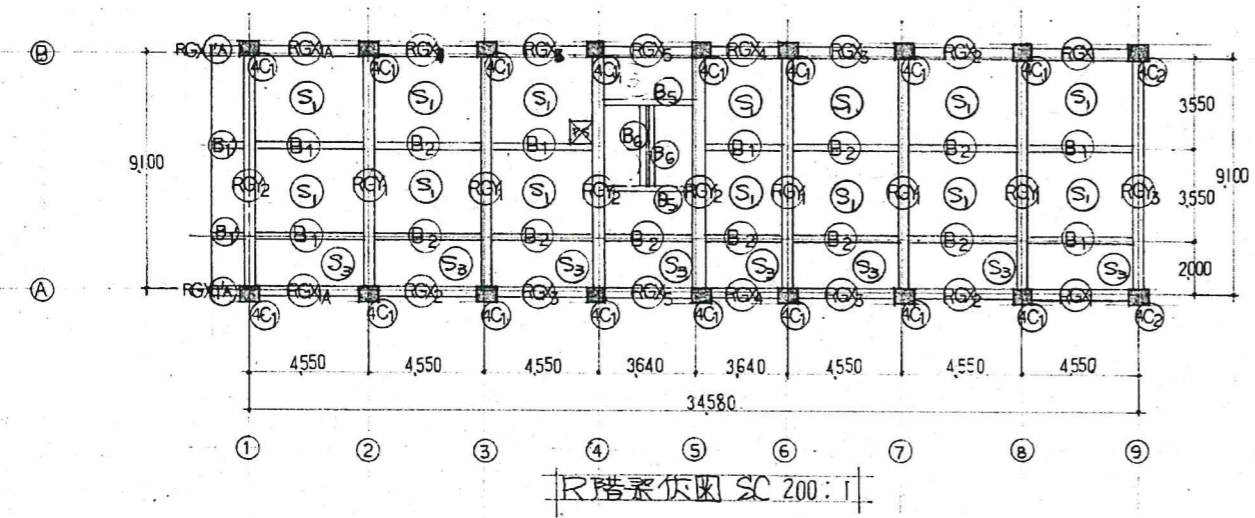
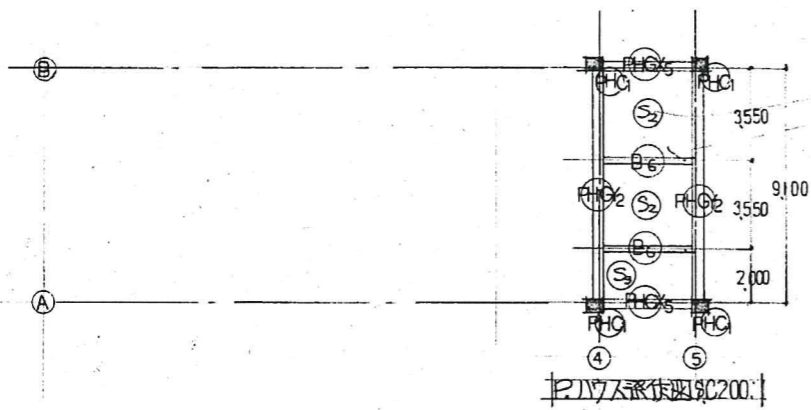


各階梁柱の位置は別図参照

工事名	H31 営繕 阿南光高等学校阿南・新野 2号館等解体工事	株式会社 橘建築事務所	一級建築士登録 第108457号 浜岡幸幸	(2号館・渡り廊下1,2,3、昇降口)	1/200	S-1
			〒770-0868 徳島市福島2丁目5番9号 (株)橘建築事務所			
			一級建築士事務所 登録番号 徳島県知事 登録第61015号 電話(088)625-7878			
			①-1 基礎伏図、2階梁伏図			



工事名	H 3 1 営繕 阿南光高等学校阿南・新野 2号館等解体工事	株式会社 橘建築事務所				一級建築士登録 第108457号 浜岡幸幸	(2号館・渡り廊下1,2,3、昇降口)	1/200	S-2
						〒770-0868 徳島市福島2丁目5番9号 (株)橘建築事務所			
						一級建築士事務所 登録番号 徳島県知事 登録第61015号 電話(088)625-7878			

P.H 梁										小 梁										
PHGY ₂		PHGX ₅			B ₁			B ₂		B ₃			B ₄		B ₅		B ₆		B ₈	
600×450		600×400			400×300			400×300		400×300			400×300		400×300		400×300		350×180	
端部	中央	4端	中央	5端	外端	中央	内端	端部	中央	外端	中央	内端	端部	中央	端部	中央	端部	中央	端部	中央
上 φ19-3	φ19-2	φ19-3	φ19-2	φ19-3	φ16-4	φ16-2	φ16-6	φ16-6	φ16-2	φ16-3	φ16-2	φ16-4	φ16-4	φ16-2	φ16-4	φ16-3	φ16-3	φ16-2	φ16-3	φ16-2
下 φ19-2	φ19-2	φ19-2	φ19-2	φ19-2	φ16-2	φ16-4	φ16-4	φ16-4	φ16-2	φ16-2	φ16-4	φ16-2	φ16-2	φ16-3	φ16-2	φ16-5	φ16-2	φ16-6	φ16-3	φ16-3
St φ9-125 ^⓪	φ9-250 ^⓪	φ9-125 ^⓪	φ9-250 ^⓪	φ9-125 ^⓪	φ9-250 ^⓪			φ9-250 ^⓪		φ9-250 ^⓪			φ9-250 ^⓪		φ9-250 ^⓪			φ9-250 ^⓪		φ9-300 ^⓪

小 梁				持 出 小 梁									
B ₉		B ₁₀		B ₁₁		G ₁		G ₂		G ₃		G ₄	
600×180		750×180		870×180		600×350		750×350		870×350		450×300	350×300
端部	中央	端部	中央	端部	中央	内端部	外端部	内端部	外端部	内端部	外端部	内端部	外端部
上 φ16-3	φ16-3	φ16-3	φ16-3	φ16-3	φ16-3	φ22-5	φ22-5	φ22-5	φ22-5	φ22-5	φ22-5	φ19-4	φ19-4
下 φ16-3	φ16-3	φ16-3	φ16-3	φ16-3	φ16-3	φ22-3	φ22-3	φ22-3	φ22-3	φ22-3	φ22-3	φ16-4	φ16-4
St φ9-300 ^⓪						φ9-125 ^⓪	φ9-250 ^⓪	φ9-125 ^⓪	φ9-250 ^⓪	φ9-125 ^⓪	φ9-250 ^⓪	φ9-125 ^⓪	φ9-250 ^⓪

一階柱	
IC3	450×450
主筋 12-19φ	
HOOP φ9-150~300 ^⓪	
St φ9-900 ^⓪	
二階柱	
ZC3	450×450
主筋 12-19φ	
HOOP φ9-150~300 ^⓪	
St φ9-900 ^⓪	

一階梁		二階梁		三階梁		小 梁		持 出 小 梁	
FGX ₅		ZGX ₆		3GX ₆		B ₁₂		G ₅	
800×350		600×350		600×350		400×250		750×350	
端部	中央	端部	中央	端部	中央	端部	中央	内端部	外端部
上 5-22φ	5-22φ	4-19φ	2-19φ	4-19φ	2-19φ	4-16φ	4-16φ	5-22φ	5-22φ
下 5-22φ	5-22φ	2-19φ	4-19φ	2-19φ	4-19φ	3-16φ	3-16φ	3-22φ	3-22φ
St φ9-125 ^⓪	φ9-250 ^⓪	φ9-125 ^⓪	φ9-250 ^⓪	φ9-125 ^⓪	φ9-250 ^⓪	φ9-250 ^⓪		φ9-125 ^⓪	φ9-250 ^⓪
二階梁		三階梁		小 梁					
FGY ₂		ZGY ₄		3GY ₄		B ₁₃			
800×350		750×350		750×350		750×180			
端部	中央	端部	中央	端部	中央	端部	中央		
上 5-22φ	5-22φ	5-22φ	3-22φ	5-22φ	3-22φ	3-16φ	3-16φ		
下 5-22φ	5-22φ	3-22φ	5-22φ	3-22φ	5-22φ	3-16φ	3-16φ		
St φ9-125 ^⓪	φ9-250 ^⓪	φ9-125 ^⓪	φ9-250 ^⓪	φ9-125 ^⓪	φ9-250 ^⓪	φ9-300 ^⓪			

註記
各階梁配筋は下記符号で表す

一階梁	FGX ₅	FGX ₁ (端部)
二階梁	ZGX ₆	ZGX ₁ (外端)
三階梁	3GX ₆	3GX ₁ (外端)
四階梁	4GX ₆	4GX ₁ (外端)
五階梁	5GX ₆	5GX ₁ (外端)
小 梁	B ₁₂	B ₁₃ (外端)
小 梁	B ₁	B ₁ (外端)